



股票简称：科林电气
股票代码：603050

7kW /

(32A)

V1.1



| | | |
|------|------------|--|
| | | |
| V1.0 | 2022-06-29 | |
| V1.1 | 2022-08-17 | |
| | | |
| | | |
| | | |
| | | |

| | | |
|-----|-------|-------|
| | | |
| 1 | | |
| 2 | 7KW | |
| 2.1 | | |
| 2.2 | | |
| 2.3 | | |
| 2.4 | | |
| 3 | | |
| 3.1 | | |
| 3.2 | " " | |
| 4 | | |
| 5 | | 6 |
| 6 | | 0 |
| 7 | | |



1

2

3

4

1

7kW

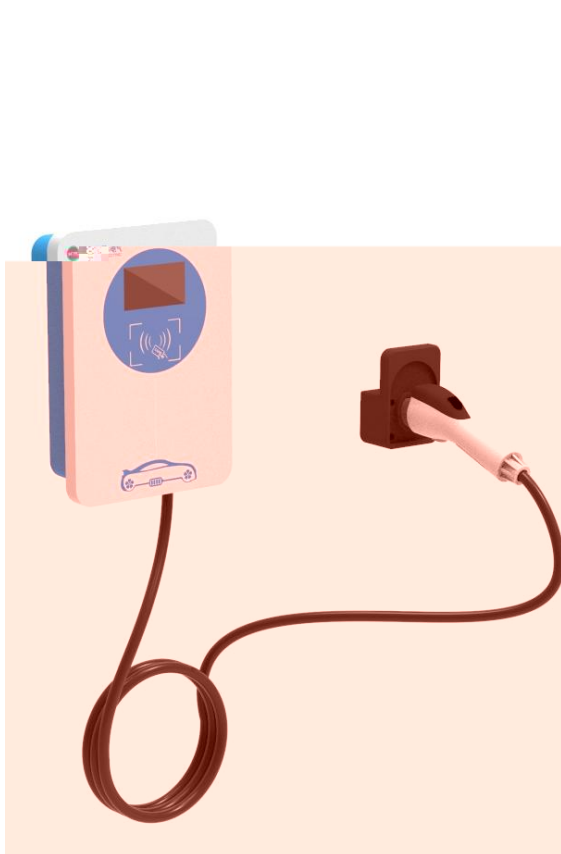
2 7kW

2.1

7kW

220V

32A



2.2

GB/T 20234.1

1

GB/T 20234.2

2

2.3

2.0

2.4

220V± 15%

50± 1Hz

220V± 15%

50± 1Hz

32A

-25 +55

-25 +55

5% 95%

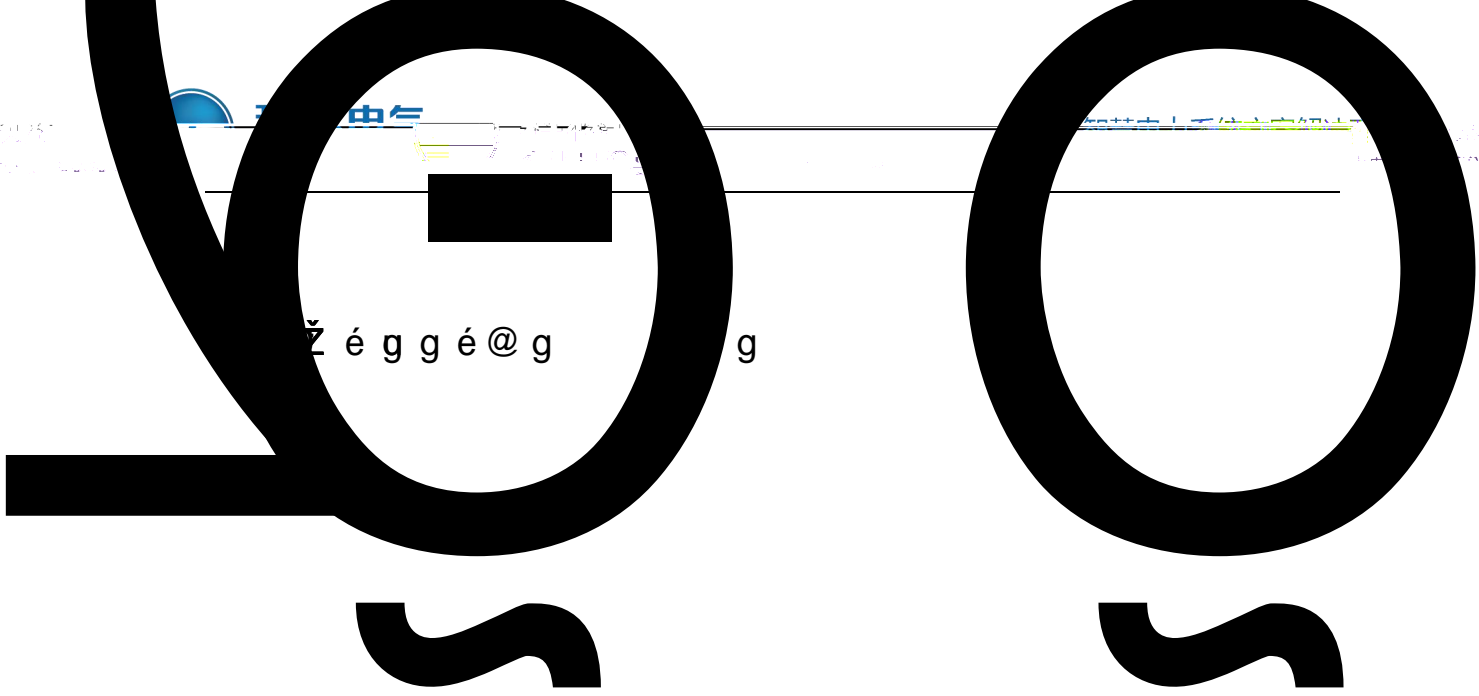
IP55

6kg

245*350*110(* *) mm

3

2



“ ” /

“ ” “ ”

IC

”

“ 3-3



3-3

“ ”

3-4

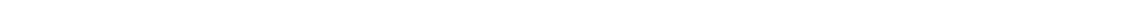


3-4

“ ” “ ”

“ ” “ ”

3-5





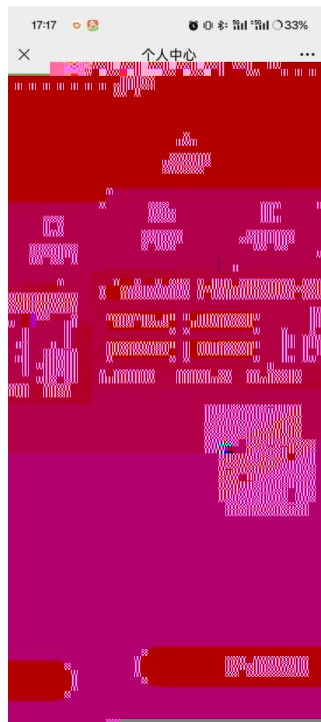
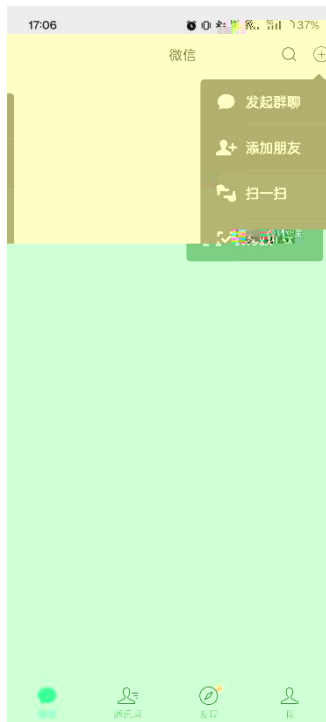
3-9

3-7 3-8

3.2

" "

" " " "



“

“

“

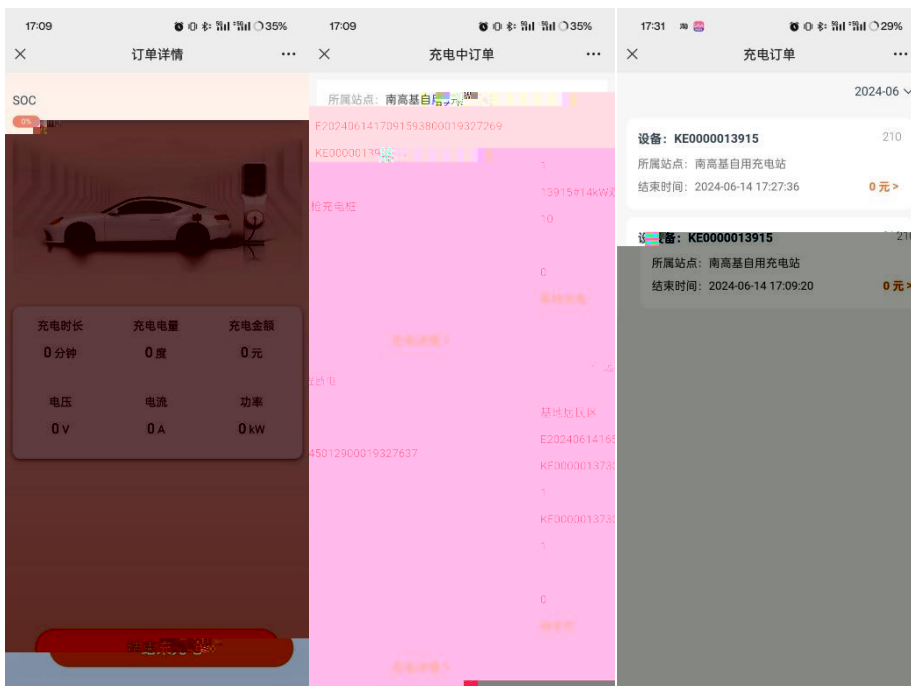
”

B

” 2 ”

“

“



“ ”

" "

4

1

7kW

220V

T20

2

1

2

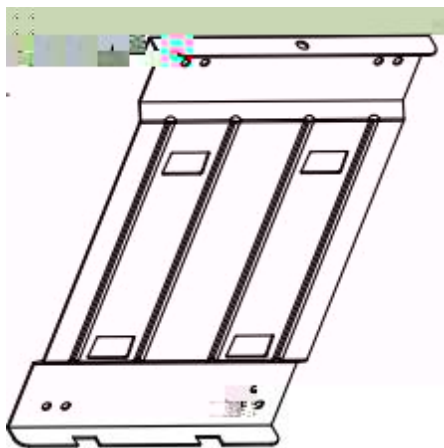
1

2

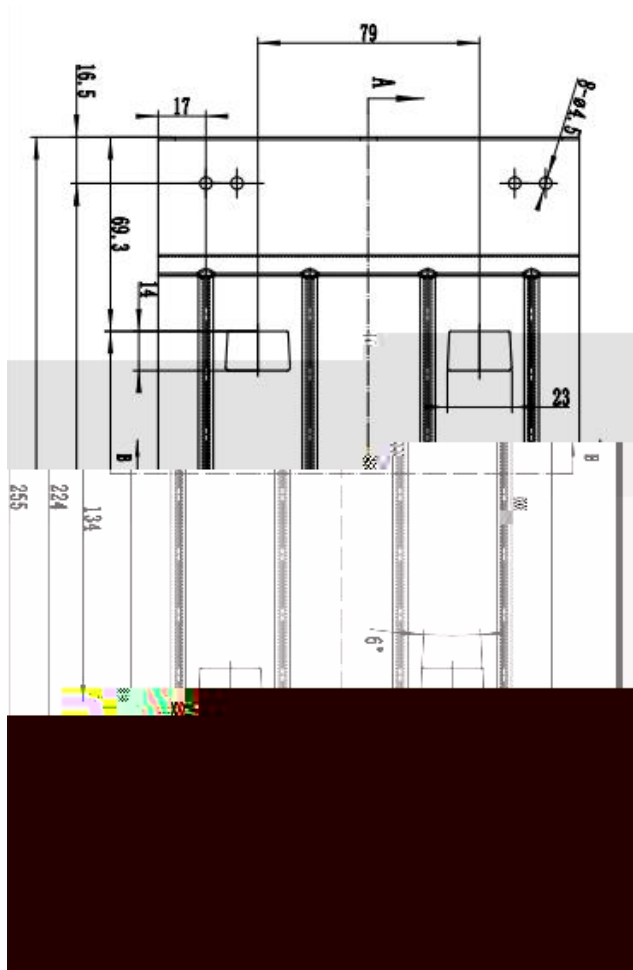
M6*60

1

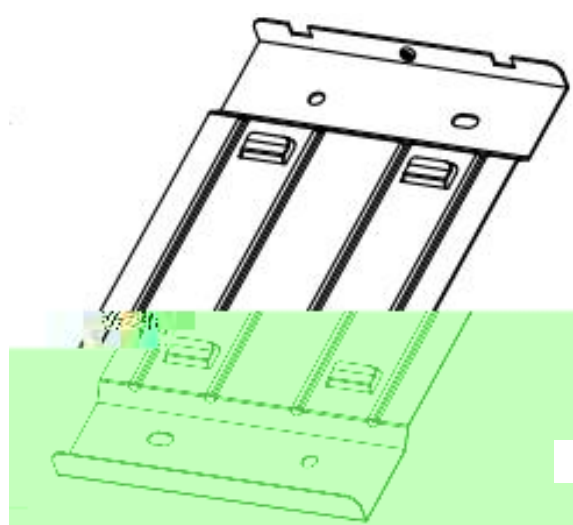
2



1

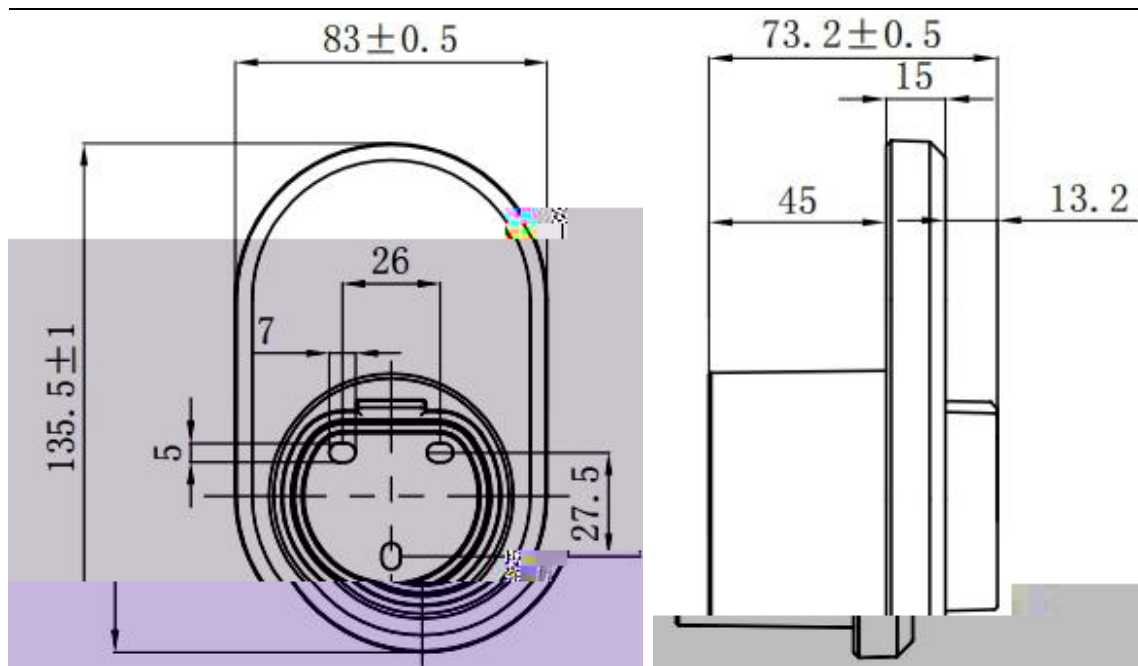


1



2



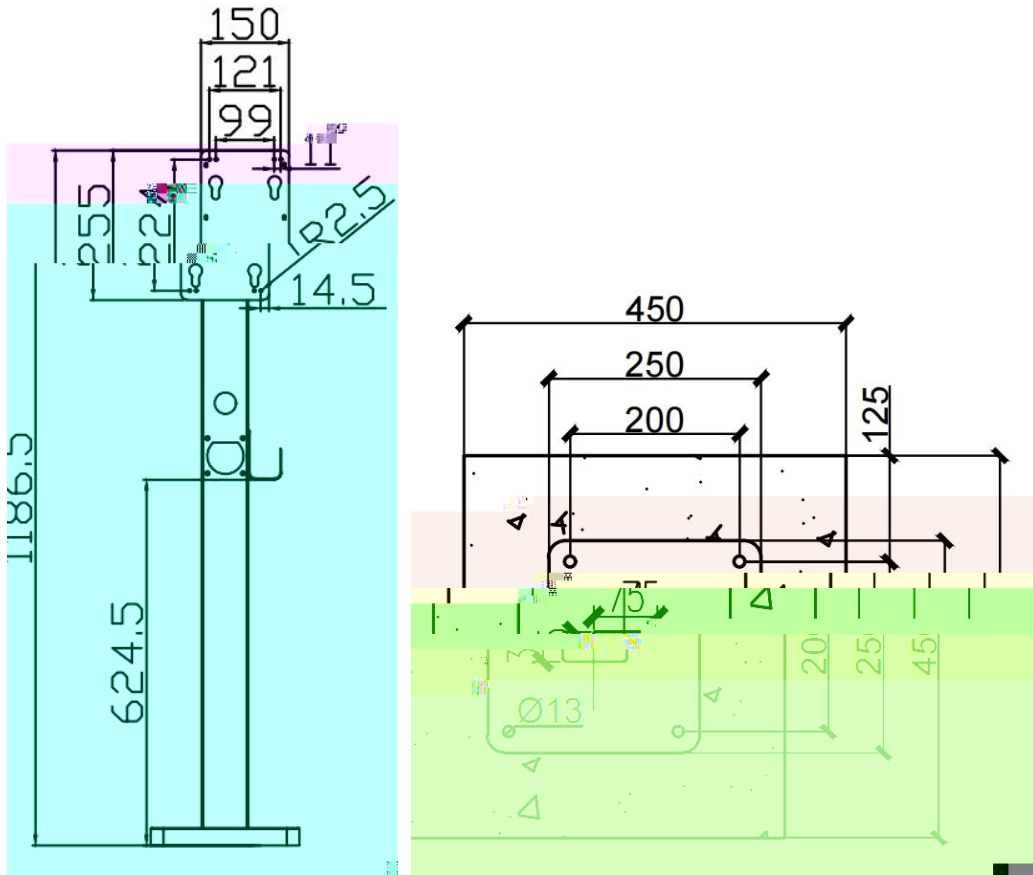


450*200*450

* *

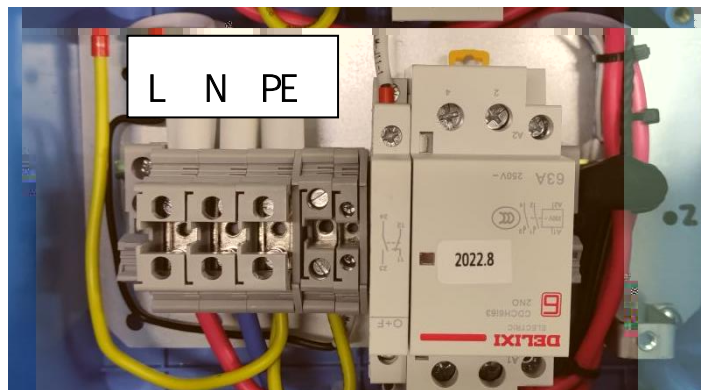
M10*80

75*35mm



3

1 2 3 L N PE



4

32A

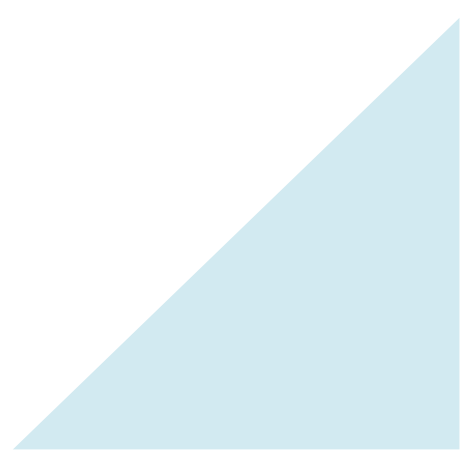
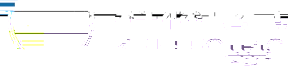
63A

50A- - 30mA

ZR-YJV-3*6



地址: 广州市天河区
服务热线: 400-888-8888



/

7

7.1

7.2

| | |
|--|--|
| | |
| | |
| | |

7.3

| | | | | |
|--|--|--|--|--|
| | | | | |
| | | | | |
| | | | | |
| | | | | |

7)

8)

9)

10)

5



地址：天津经济技术开发区
泰达大街11号

